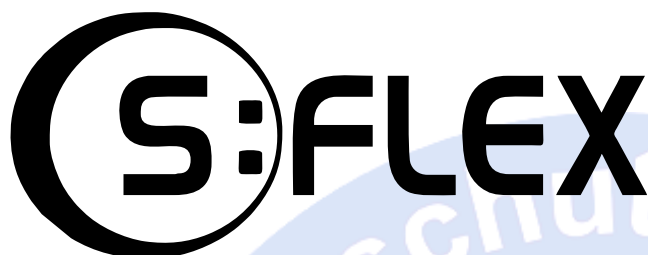
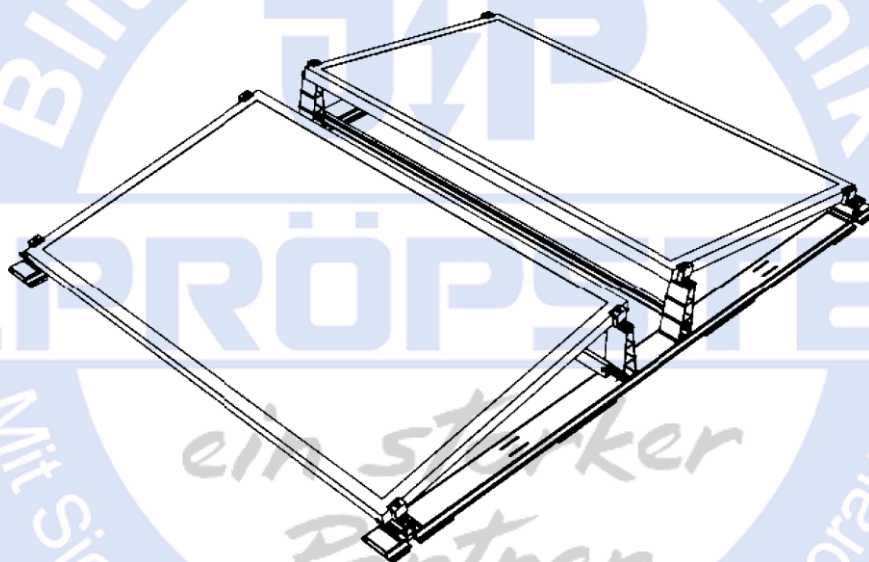


# Zertifikat



**S:FLEX GmbH**  
Reinbeker Weg 9  
21029 Hamburg



Äquivalente Steckverbindungen des Tragesystems

**S:FLEX LEICHTmount Rail 2.0 EW 10° / 15°**

**S:FLEX LEICHTmount Rail 2.0 S 10° / 15°**

haben die Anforderungen der Prüfnorm

**DIN EN 62561-1 (VDE 0185-561-1): 2017-12** erfüllt.

Der Nachweis der Blitzstromtragfähigkeit nach Klasse H wurde in dem Prüfbericht **JP 190315-1** entsprechend dokumentiert.

Neumarkt, 14.10.2020