



## S:FLEX CARPORT SINGLE/DOUBLE

Solar-Carports in Segmentbauweise  
für 1, 2 oder bis zu 24 Stellplätze

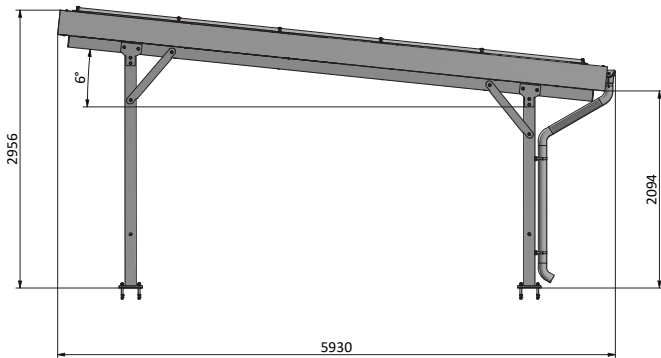


- Für Eigenheimbesitzer und kleine Gewerbeunternehmen
- Hochwertige, wartungsarme und robuste Bauweise aus korrosionsbeständigen, vollständig wiederverwertbaren Materialien
- Vielfach baugenehmigungsfreie Errichtung möglich – für Grenzbebauung geeignet
- Flexible Anwendung und Erweiterbarkeit auf bis zu 24 Stellplätze
- Umfassende Modulkompatibilität
- PV-Anlagengrößen von ca. 3,8 kW und ca. 5,5 kW pro Single- bzw. Double-Segment
- Schnelle Montage ohne Kran oder Spezialwerkzeug – auch nachträglich erweiterbar
- Materialoptimiertes Konzept mit maximal 6 m langen und 60 kg schweren Bauteilen
- Statisch vordimensioniert
- Ab Lager verfügbar

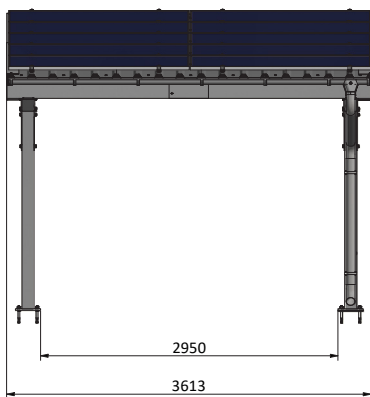
# Carport Single/Double

Solar-Carports in Segmentbauweise

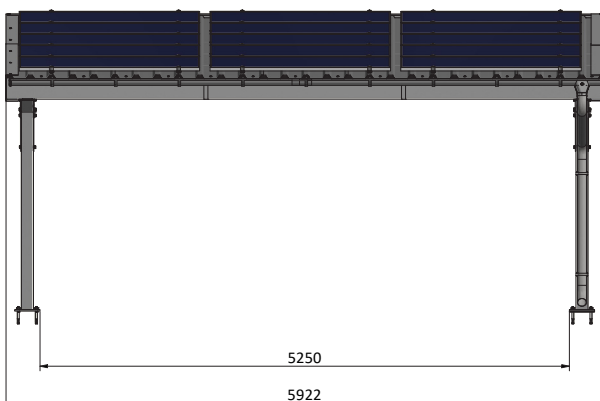
## Technische Daten



Abmessungen Seitenansicht



Abmessungen Carport Single Vorderansicht



Abmessungen Carport Double Vorderansicht

<b>Lieferumfang</b>	<b>Carport:</b> Trapezblech (durchgängig, 0,75 mm stark), Dacheinfassung, Entwässerung, Stützen <b>Solarbefestigung:</b> S:FLEX Trapezblechsysteme, Modulhalter, Schrauben, variable Kabelführung
<b>Erweiterbarkeit</b>	Modular ausbaubar auf bis zu 12 frei kombinierbare Single-/Double-Segmente für max. 24 Stellplätze durch Erweiterungssets
<b>Gründung</b>	Verankert im Boden/Beton (Fundament ist bauseitig zu stellen)
<b>Höhe</b>	Durchfahrtshöhe: 2,09 m Max. Höhe: 2,95 m
<b>Dachneigung</b>	6°
<b>Modulausrichtung</b>	quer, hochkant
<b>Modulgröße</b>	alle gängigen Größen
<b>Dachfläche / Modulfeldgröße <sup>1</sup></b>	<b>Single:</b> 22 m <sup>2</sup> / 10 Module, ca. 3,8 kW <b>Double:</b> 35 m <sup>2</sup> / 15 Module, ca. 5,5 kW
<b>Schneelast (s<sub>k</sub>)</b>	<b>Single:</b> 4,0 kN/m <sup>2</sup> <b>Double:</b> 0,85 kN/m <sup>2</sup>
<b>Windlast (q<sub>p</sub>)</b>	<b>Single:</b> 1,2 kN/m <sup>2</sup> <b>Double:</b> 0,66 kN/m <sup>2</sup>
<b>Materialien</b>	<b>Carport:</b> feuerverzinkter Stahl, pulverbeschichtet <b>Solarbefestigung:</b> Aluminium
<b>Kleinteile</b>	Edelstahl A2-70A
<b>Optional erhältlich</b>	Platte (ohne Bohrungen) zur Befestigung von Wechselrichter und/oder Ladesäule
<b>Farbe</b>	Anthrazitgrau (RAL 7016), Trapezblech anthrazit
<b>Garantie</b>	10 Jahre auf die Haltbarkeit der Materialien

<sup>1</sup> PV-Module à 1,06 m x 1,8 m / 375 Wp