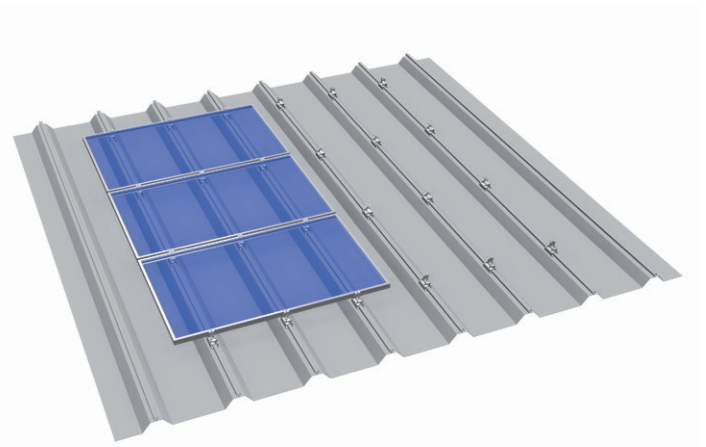
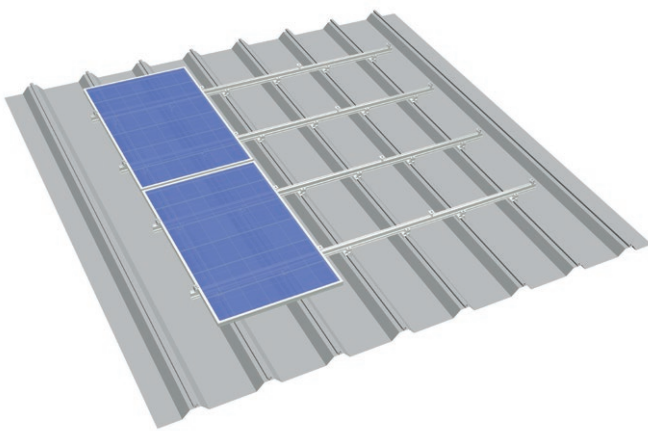




Technische Daten

BEFESTIGUNGSSYSTEME FÜR FALZEINDECKUNGEN

für gerahmte Module



Modulmontage direkt auf das Dach – ohne Dachdurchdringung

Die S:FLEX Stehfalzklemme ist die innovative Lösung für die Befestigung von PV-Modulen auf Schrägdächern mit Falzeindeckung.

Schnell, sicher und kosteneffizient dank minimiertem Materialeinsatz, Transportaufwand und Lagerplatzbedarf lassen sich gerahmte Module direkt auf die Dachhaut montieren – mit bewährter Klick-Technologie und ohne Durchdringung des Daches.

Die komplette Unterkonstruktion für 1 kWp PV-Leistung findet Platz in einem Schuhkarton!

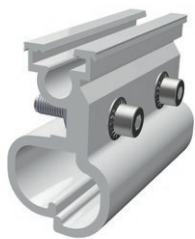
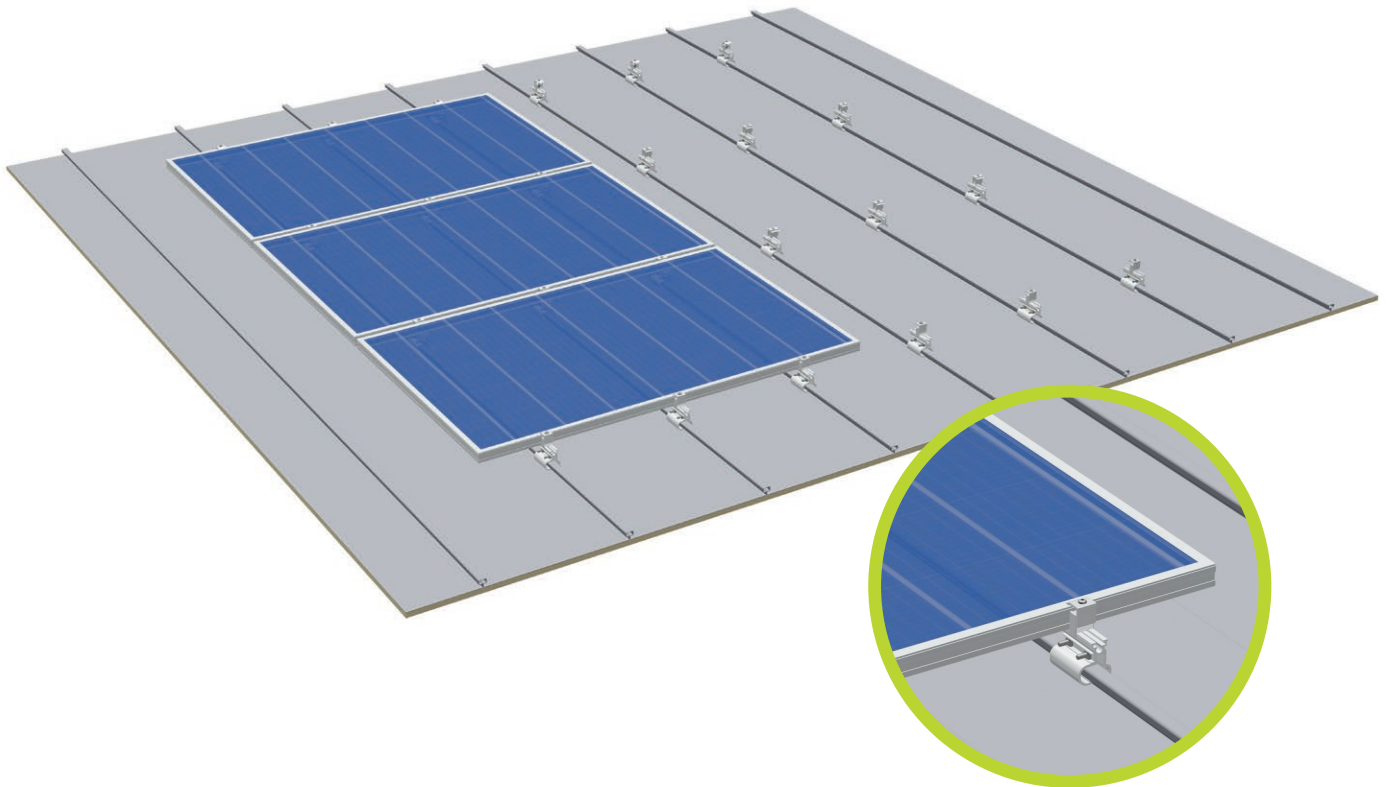
Für Eindeckungen, die eine direkte Modulmontage nicht zulassen, kann die Stehfalzklemme auch in Kombination mit den S:FLEX Schienen und Kreuzschienenverbindern eingesetzt werden.

Die Vorteile der S:FLEX Stehfalzklemme

- Befestigung der Module direkt auf dem Stehfalz mit der S:FLEX Stehfalzklemme und klickbaren Modulhaltern
- Montage im Kreuzschienenverbund ebenfalls möglich
- Keine zusätzlichen Belastungen für die Dachhaut aus thermischer Längenänderung bei Direktmontage
- Keine Dachdurchdringungen – keine undichten Stellen
- Breite Klemmenform sorgt für flächig verteilte Krafteinleitung in den Falz
- Kabelführung entlang der Klemme mittels Edgeclip möglich
- Modulwechselrichter kann per Hammerkopfschraube direkt an der Klemme befestigt werden
- Geringe Logistikkosten durch wenige Bauteile und kompakte Konstruktion ohne Langgut
- Gefertigt aus witterungsbeständigem Aluminium und Edelstahl

BEFESTIGUNGSSYSTEME FÜR FALZEINDECKUNGEN

Montage direkt



Stehfalzklemme 2.1

Endhalter EH AK II Klick 30-50 A



Modulhalter MH AK II Klick 30-50 A

Anbindung:

durchdringungsfrei

Material Unterkonstruktion:

Falzeindeckungen

Modultyp:

gerahmte Module

Modulausrichtung:

quer / hochkant (bei Klemmung an der kurzen Seite)

Schienenlagen:

einlagig

Vorteile:

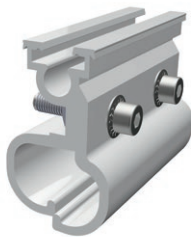
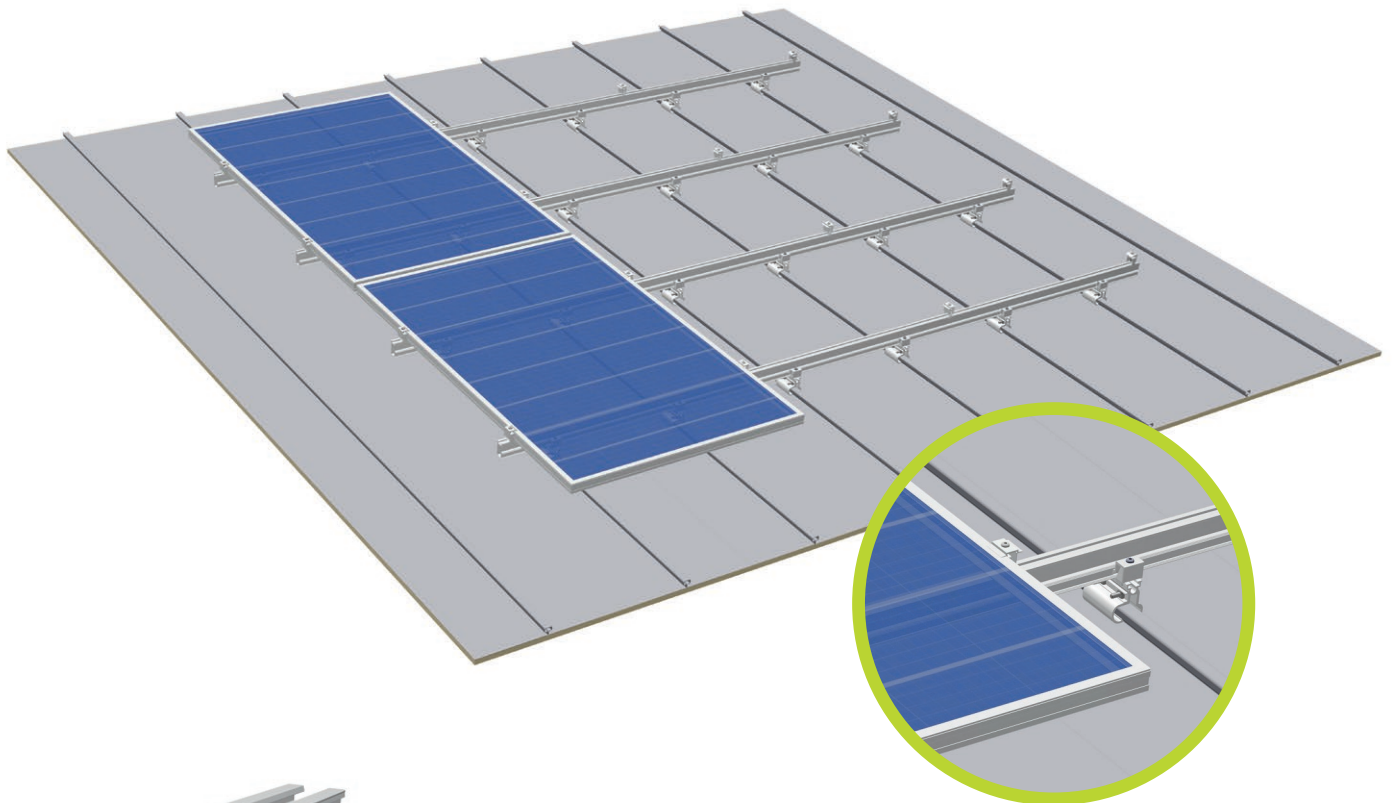
- keine Schienen notwendig
- geringe Material-/Lager-/Montagekosten
- schnelle Montage
- keine Dachdurchdringungen

Hinweis:

Es ist der jeweilige Abstand zwischen den Hochsicken für die optimale Modulbefestigung zu beachten

BEFESTIGUNGSSYSTEME FÜR FALZEINDECKUNGEN

Montage mit einlagiger Unterkonstruktion



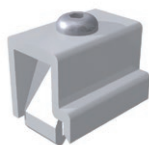
Stehfalzklemme 2.1

Endhalter EH AK II Klick 30-50 A



Modulhalter MH AK II Klick 30-50 A

Kreuzschienenverbinder AK



Schiene ST-AK 13/60

Anbindung:

durchdringungsfrei

Material Unterkonstruktion:

Falzeindeckungen

Modultyp:

gerahmte Module

Modulausrichtung:

hochkant/quer (je nach Freigabe Modulhersteller)

Schienenlagen:

einlagig/doppellagig, Kreuzschienenverbund

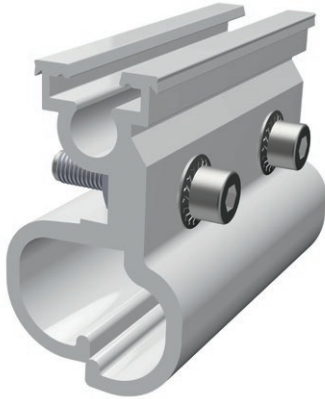
Vorteile:

- geringe Material-/Montagekosten
- keine Dachdurchdringungen
- Schienenlängen 3150 mm bis 6200 mm
- hohe Steifigkeit der Schiene, für größere Lasten geeignet

BEFESTIGUNGSSYSTEME FÜR FALZEINDECKUNGEN

für gerahmte Module

Technische Daten



Flexible Anwendung:

Die Trägerprofile der S:FLEX Systeme sind in Längen von 3150 und 6200 mm erhältlich.

Damit haben Sie die Möglichkeit, für jedes Projekt die wirtschaftlich optimale Lösung zu wählen.

Einfache, individuelle Planung:

Mit unserem Planungs-Tool erstellen Sie für jeden Anlagenstandort eine exakte, spezifische Planung. Angepasst an die vorhandene Dacheindeckung werden immer auch die jeweiligen Wind- und Schneelasten berücksichtigt.

Sicherheit für das Dach:

Durch den Einbau von thermischen Dehnfugen werden Spannungsschäden am Dach und an den Modulen verhindert.

Schnelle Montage:

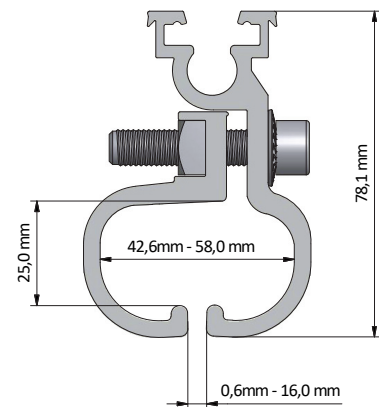
Durch gut zugängliche Schraubverbindungen erfolgt die Verlegung in kürzester Zeit mit den vorkonfektionierten Komponenten auf dem Dach.

Die Ausrichtung der Module kann wahlweise hochkant oder quer erfolgen.

Modultypen Gerahmte Solarmodule von 30 bis 50 mm Rahmenstärke (andere auf Anfrage)

Anwendungen Stehfalz
Rundfalz
Winkelfalz

Empfohlene Blechstärke Falzdicken 0,6–16 mm
Breite Falzkopf maximal 58 mm
Höhe Falzkopf maximal 25 mm (Titanzink nicht empfohlen)



Modulanordnung hochkant und quer

Ausrichtung dachparallel

Material hochwertiges Aluminium
Edelstahl
EPDM-Dichtungen

Farbe Natur, pressblank

Besonderheiten Besonders schnelle Montage